

ST 060 113 5892

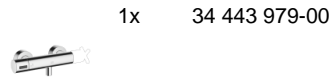


- rosaces coulissantes Ø 70 mm
- calibre de perçement 150 mm ± 13 mm
- sortie douche 3/8"
- avec réglage du débit

	Chrome	ST 060 113 5892-00
	Platine brossé	ST 060 113 5892-06
	Platine	ST 060 113 5892-08
	Dark Chrome	ST 060 113 5892-19
	Laiton brossé (Or 23cts)	ST 060 113 5892-28
	Noir mat	ST 060 113 5892-33
	Champagne brossé (Or 22cts)	ST 060 113 5892-46
	Champagne (Or 22cts)	ST 060 113 5892-47
	Chrome brossé	ST 060 113 5892-93
	Dark Platinum brossé	ST 060 113 5892-99

Composants individuels de ce set

Ce set requiert les composants suivants



ST 060 113 5892

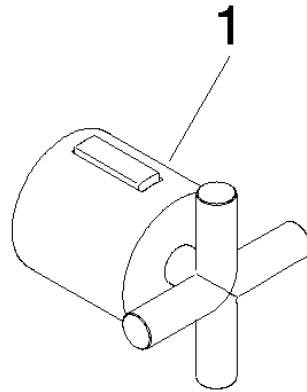


	Chrome	11 431 892-00
	Platine brossé	11 431 892-06
	Platine	11 431 892-08
	Dark Chrome	11 431 892-19
	Laiton brossé (Or 23cts)	11 431 892-28
	Noir mat	11 431 892-33
	Champagne brossé (Or 22cts)	11 431 892-46
	Champagne (Or 22cts)	11 431 892-47
	Chrome brossé	11 431 892-93
	Dark Platinum brossé	11 431 892-99

ST 060 113 5892

mm [inches]





- rosaces coulissantes Ø 70 mm
 - calibre de percement 150 mm ± 13 mm
 - sortie douche 3/8"
 - avec réglage du débit
- Avec sécurité anti-retour.**

Avec sécurité anti-retour.

	Chrome	34 443 979-00
	Platine brossé	34 443 979-06
	Platine	34 443 979-08
	Dark Chrome	34 443 979-19
	Laiton brossé (Or 23cts)	34 443 979-28
	Noir mat	34 443 979-33
	Champagne brossé (Or 22cts)	34 443 979-46
	Champagne (Or 22cts)	34 443 979-47
	Chrome brossé	34 443 979-93
	Dark Platinum brossé	34 443 979-99

ST 060 113 5892

Accessoires requis



TARA Poignée de réglage du débit 11 431 892-00
- Chrome

ST 060 113 5892

mm [inches]

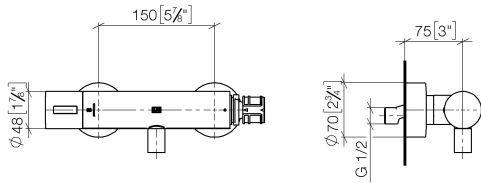
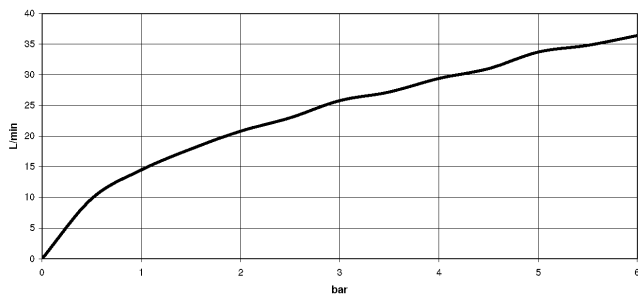


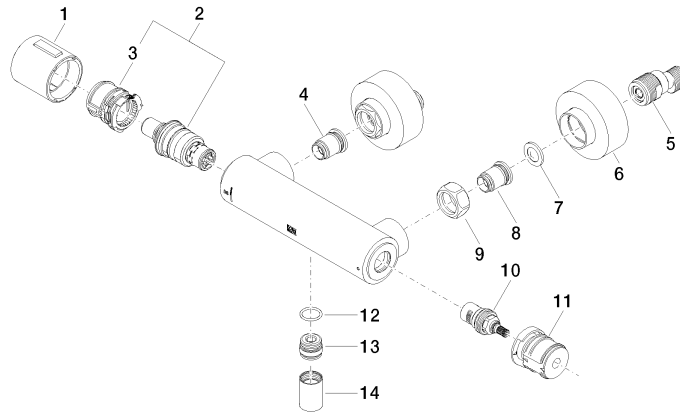
Diagramme de débit



Certificats

Belgaqua_22_281_2 LGA_29986.
7_5.

WRAS_2204005.



Liste des pièces de rechange

N°	Article Numéro	Désignation	Fréquence de montage	Délai de livraison
1	90 17 33 015 00-00	poignée	1	10
2	90 15 02 070 00 90	cartouche	1	2
3	90 30 40 010 00 90	régulator	1	2
4	04 31 20 530 00 90	élément insérable	1	2
5	04 11 04 030 00 90	raccord	2	2
6	90 31 20 512 00-00	rosace	2	2
7	09 29 30 050 90	tamis	2	2
8	04 31 20 540 00 90	élément insérable	1	2
9	09 24 77 008-00	écrou	2	10
10	90 90 03 236 00 90	tête céramique	1	2
11	90 30 40 017 00 90	prise	1	2
12	90 14 10 010 00 90	joint	1	2
13	09 31 20 511-00	raccord à vis	1	10
14	90 21 02 069 00-00	hotte	1	10